



Escola Básica 2,3/S Michel Giacometti
Ficha de Avaliação de Matemática – 6º Ano
Sólidos geométricos* volumes de sólidos



Nome: _____ Turma: _____ Número: _____ Data: ____/____/2016

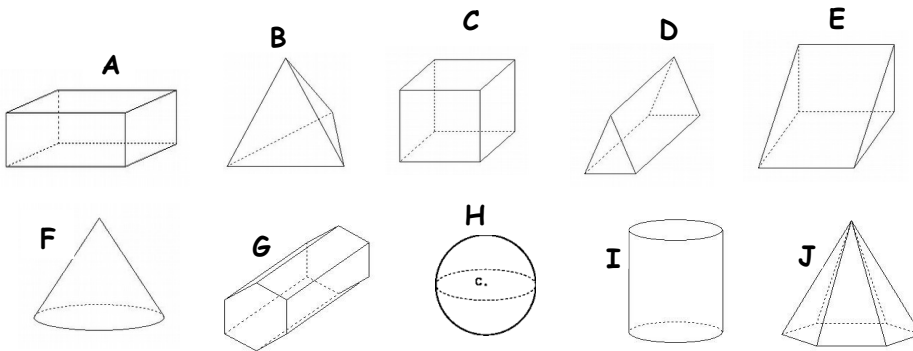
Avaliação:

A Professora:

Enc. Educação:

Lê as questões com atenção e apresenta todos os cálculos que efetuares.

1. Considera os sólidos geométricos a seguir representados:



1.1. Indica pelas respetivas letras:

- a) os poliedros: _____
- b) as pirâmides: _____
- c) os prismas: _____
- d) os não poliedros: _____

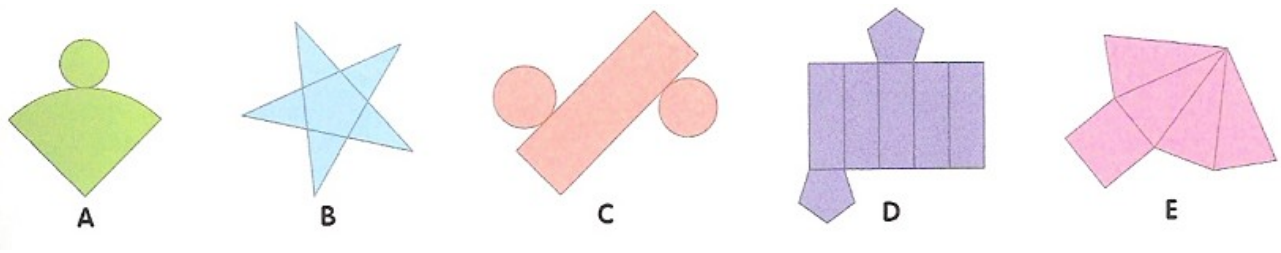
2.2. Completa o quadro:

Sólidos	Nome do sólido	Número de vértices	Número de faces	Número de arestas
A				
B				

3. Num poliedro convexo; o nº de faces é 8 e número de arestas é 12.

3.1 - Usando a relação de Euler : $V + F = A + 2$, qual é o número de vértices?

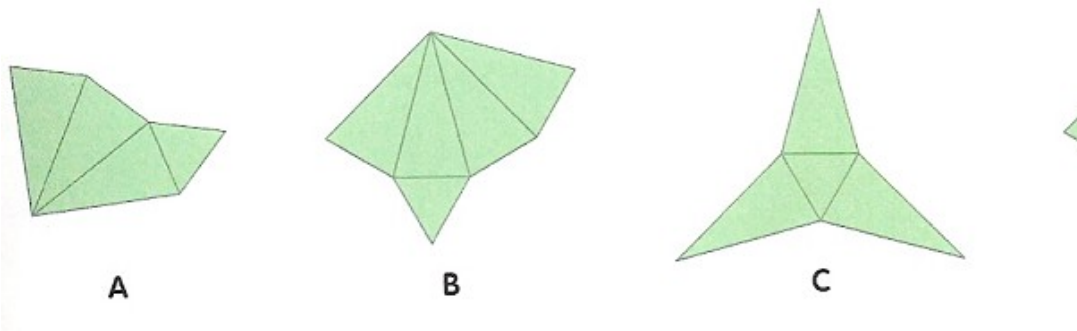
4. As figuras seguintes representam algumas planificações de sólidos geométricos.



4.1. Faz a correspondência correta entre as planificações e o sólido correspondente.

- | | | |
|---|---|-------------------------|
| A | • | • Pirâmide quadrangular |
| B | • | • Prisma pentagonal |
| C | • | • Cone |
| D | • | • Pirâmide pentagonal |
| E | • | • Cilindro |

5. Observa as seguintes planificações:



5.1. Qual destas figuras não pode ser a planificação de uma pirâmide triangular?

6. Legenda a figura, com os termos: base, geratriz, eixo, superfície lateral, vértice.

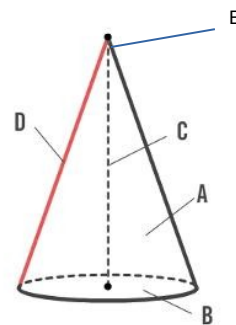
A- _____

B- _____

C- _____

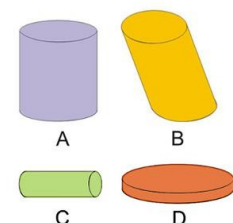
D- _____

E- _____



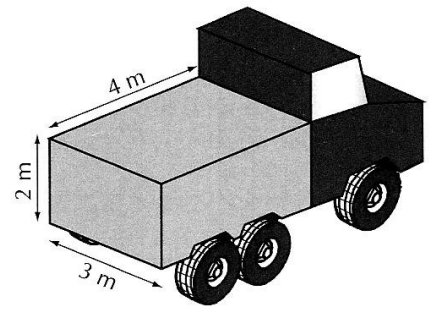
7. Qual das seguintes figuras não representa um cilindro reto?

R: _____.



8. A caixa da carga do camião que vês representado na figura, tem a forma de um paralelepípedo.

Calcula o **volume** da referida caixa de carga.

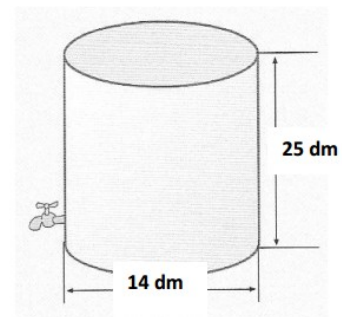


9. Na figura podes ver representado um depósito de água que **tem a forma de um cilindro**.

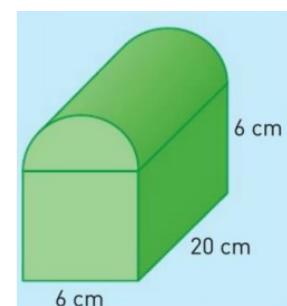
Será que **3500 litros** de água são suficientes para encher o depósito?

Nota: Não esqueças que: $1 \text{ litro} = 1 \text{ dm}^3$

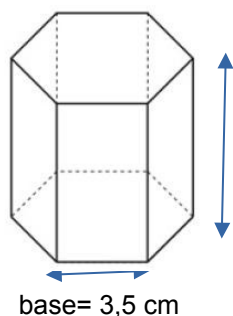
(Utiliza **3,14** para valor aproximado de π .)



10. Calcula o volume do seguinte sólido. (Utiliza **3,14** para valor aproximado de π .) Apresenta o teu resultado em centímetros cúbicos, arredondado às unidades.

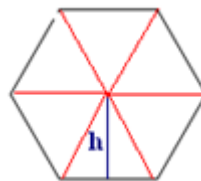


11. Calcula o **volume do prisma hexagonal regular**, sabendo que o **apótema** é aproximadamente igual a **3,5 cm**. Apresenta o teu resultado em **centímetros cúbicos**, **arredondado às unidades**.



altura = 8,5 cm

base = 3,5 cm



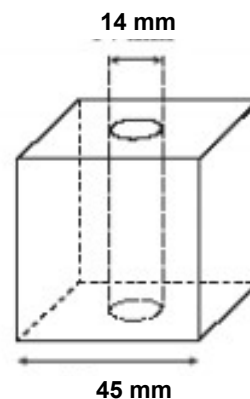
h (apótema) = 3,5 cm

12. Numa oficina construiu-se uma peça a partir de um **cubo** de madeira com **45 mm de aresta**. Esse cubo foi perfurado com uma broca de **14 mm de diâmetro**, ficando o cubo com um **orifício cilíndrico**, como mostra a figura.

12.1- Calcula o **volume** da peça de madeira em milímetros cúbicos. (Utiliza **3,1416** para valor aproximado de π .)

Não faças arredondamentos nos cálculos intermédios.

Apresenta o teu resultado arredondado às unidades.



Bom trabalho!
Profª Helena Silva